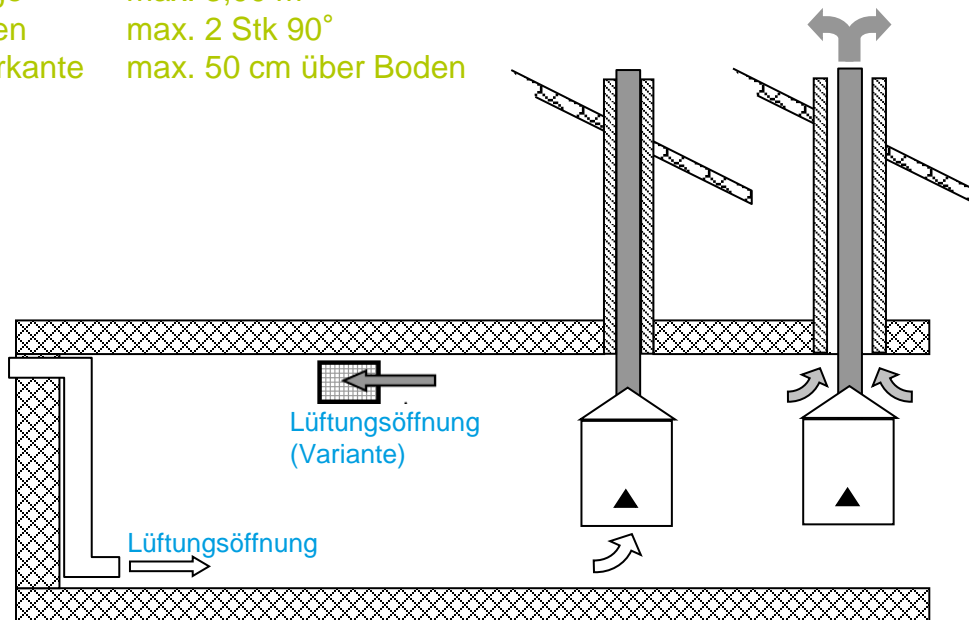


Merkblatt Raumluftabhängige Gasverbrauchsapparate mit Anschluss an eine Abgasanlage (Bauart B, auch für Leistungen über 70 kW)

Grundsätzlich nur eine unverschliessbare Lüftungsöffnung direkt vom Freien (wenn möglich unten im Aufstellungsraum)

Werte der Lüftungsleitung:

Länge max. 3,00 m
 Bogen max. 2 Stk 90°
 Oberkante max. 50 cm über Boden



$$A = A_{\min} + k \cdot Q$$

A = freie Querschnittsfläche in cm²

A_{min} = 100 cm²

k = 2 cm²/kW

Q = Belastung in kW

Beispiel:

Belastung 32 kW

Grösse der Lüftungsöffnung:

$$100 \text{ cm}^2 + 2 \text{ cm}^2/\text{kW} \times 32 \text{ kW}$$

$$= 164 \text{ cm}^2 \text{ Querschnittsfläche}$$

Ihr Ansprechpartner	IWB Installationskontrolle Erdgas und Trinkwasser
Telefon	+41 61 275 56 44
Fax	+41 61 275 54 63
E-Mail	installationskontrolle@iwb.ch